

# PASTELLA

— NOWA, NIEZALEŻNA LINIA URZĄDZEŃ —  
DO CUKIERNICTWA

NOWOŚĆ



**IGLOO**  
MORE THAN COOLING

ECO  
FRIENDLY  
R 290





# PASTELLA

NOWOCZESNE KONCEPTY SPRZEDAŻOWE  
WYMAGAJĄ NOWOCZESNYCH ROZWIĄZAŃ

Dostosowane do każdej przestrzeni



Od wielu lat trendy w branży cukierniczej zmieniają się coraz dynamiczniej, dopasowując się do oczekiwań klientów. Konsumenci poszukują nie tylko standardowego asortymentu, jakim jest w piekarni pieczywo rodzajowe, ale chcą napić się kawy, a także skosztować pysznych wyrobów

cukierniczych podczas spotkania z przyjaciółmi.

Lokale gastronomiczne zmieniają swoją funkcję, zatrzymują klientów na miejscu, dając możliwość odpoczynku, relaksu, podczas konsumpcji. Asortyment w tych miejscach uległ rozszerzeniu, a oferta staje się coraz bardziej

urozmaicona i różnorodna. Tego typu lokale stają się miejscami spotkań, oferując asortyment zależny od pory dnia, gdzie można zjeść dobre śniadanie czy też pyszny lunch.

Nowa linia PASTELLA odpowiada najnowszym światowym trendom w lokalach typu Bakery & Coffe.



# NAJNOWSZE TRENDY

## NOWA LINIA PASTELLA

Linia witryn Pastella zaprojektowana została z myślą o nowoczesnych konceptach sprzedażowych, w których niezbędna jest elastyczność aranżacji i możliwość szybkiej reakcji na zmianę asortymentu, nawet w ciągu dnia.



### IDEALNIE DOPASOWANA

Urządzenia z linii Pastella charakteryzują się nowoczesnym designem, posiadają wiele wariantów wykończenia jak również dostępne są szerokiej gamie wymiarów. Kompilacja tych cech sprawia iż idealnie sprawdzą się w każdym lokalu niezależnie od jego wielkości i wystroju.



### PIĘKNIE OŚWIETLONA

Przedstawione wyroby cukiernicze warto podkreślić odpowiednio dobranym światłem.

Urządzenia z linii Pastella zostały wyposażone w specjalnie dobrane oświetlenie, które dzięki swojej delikatnej i ciepłej barwie wspaniale eksponuje produkty, tak aby wyglądały atrakcyjnie.



### PRZYJAZNA ŚRODOWISKU

Spełniamy najwyższe standardy, tak aby chronić środowisko. Urządzenia linii Pastella pracują przy wykorzystaniu ekologicznych czynników chłodniczych R290, a ich konstrukcja pozwala na jak najlepszą wydajność energetyczną.



### ELASTYCZNA W MONTAŻU

Zaprojektowane urządzenia przystosowane są łączyć w ciągi, tak aby zapewniały jak największą funkcjonalność w danym miejscu. Urządzenia z linii Pastella można łączyć ze wszystkimi urządzeniami CUBE, co daje wiele możliwości i rodzajów ustawień.



### ERGONOMICZNA W KONSTRUKCJI

Dobrze zaprojektowane urządzenia linii Pastella sprawiają, iż użytkowanie jest wygodne. Dostęp do produktów podczas układania ekspozycji i obsługi klientów jest bardzo łatwy. Przy porządkowaniu czyszczenie szyb jest bardzo wygodne.



+4 / +10°C

### PASTELLA SWEET

ID	KOD
PSTS90W	PASTELLA SWEET 0.9W
PSTS130W	PASTELLA SWEET 1.3W
PSTS90W-c	PASTELLA SWEET 0.9W mod/C
PSTS130W-c	PASTELLA SWEET 1.3W mod/C

### PASTELLA SWEET N

ID	KOD
PSTS90N	PASTELLA SWEET 0.9N
PSTS130N	PASTELLA SWEET 1.3N

### PASTELLA N

ID	KOD
PST90N	PASTELLA 0.9 N
PST130N	PASTELLA 1.3 N

### LADY SPRZEDAŻOWE

ID	KOD
LADA PASTELLA	0.5, 0.6, 0.7, 0.8, 0.9, 1.0, 1.1, 1.2, 1.3, 1.4, 1.5
LADA PASTELLA II-STOPNIOWA	0.5, 0.6, 0.7, 0.8, 0.9, 1.0, 1.1, 1.2, 1.3, 1.4, 1.5

+30 / +60 °C

### PASTELLA PG

ID	KOD
PST90PG	PASTELLA 0.9PG
PST130PG	PASTELLA 1.3 PG
PST90PG-mod	PASTELLA 0.9PG-mod
PST130PG-mod	PASTELLA 1.3 PG-mod

### PASTELLA NEUTRAL BAKE

ID	KOD
PST90NB	PASTELLA 0.9N BAKE
PST130NB	PASTELLA 1.3N BAKE

+4 / +10°C

### PASTELLA W

ID	KOD
PSTS90W	PASTELLA SWEET 0.9W
PSTS130W	PASTELLA SWEET 1.3W
PSTS90W-c	PASTELLA SWEET 0.9W mod/C
PSTS130W-c	PASTELLA SWEET 1.3W mod/C



# UNIWERSALNY DESIGN

KOMPATYBILNY Z URZĄDZENIAMI CUBE

Pastella to nowa i oryginalna linia urządzeń dla cukiernictwa. Doskonale wpisuje się w najnowsze światowe trendy i może **łączyć się z urządzeniami CUBE**.

Zaproponowane rozwiązania idealnie nadają się na kompleksowe wyposażenie każdej cukierni, gdyż posiada wiele wariantów funkcjonalnych i wykończeniowych, w których może być eksponowany różnorodny asortyment.



CUBE 3P



CUBE 2P





# PRZESTRZEŃ ROBOCZA

Przestrzeń, która nas otacza ma duże znaczenie. Staramy się by było jak najbardziej ergonomiczne, a przede wszystkim wygodne. Nowa Pastella posiada wiele atutów, które Cię zaskoczą!

Szyba frontowa uchylna z promieniem gięcia R20

Oświetlenie LED

Drewniany ruszt na pieczywo  
– brak widocznych okruszków

Dodatkowa półka szklana  
z podświetleniem LED – opcja dodatkowa

Błat roboczy granitowy szary  
w standardzie (grubość 20mm)

Elektroniczny rejestrator temperatury  
+ oprogramowanie

Gniazdko z bezpiecznikiem

Największa na rynku przestrzeń  
do przechowywania tac piekarniczych – 20 szt

Nierdzewne tace na okruszki



STANDARD

	PASTELLA W	PASTELLA N	PASTELLA PG	PASTELLA SWEET N	PASTELLA SWEET W	LADA PASTELLA NEUTRAL BAKE	LADA PASTELLA	LADA PASTELLA II STOPNIOWA
agregat chłodniczy wewnętrzny zasilany czynnikiem R290	•	-	-	-	•	-	-	-
brak układu chłodniczego i możliwości jego zainstalowania	-	•	•	•	-	•	•	•
chłodzenie dynamiczne z automatycznym odszranianiem	•	-	-	-	•	-	-	-
oblachowanie zewnętrzne z blachy powlekanej - możliwość wyboru koloru (wzornik IGLOO)	•	-	•	-	•	-	-	-
korpus zewnętrzny z płyty melaminowej – możliwość wyboru koloru (wzornik IGLOO)	-	•	-	•	-	•	•	•
boki z płyty melaminowej – możliwość wyboru koloru (wzornik IGLOO)	•	•	•	•	•	•	-	-
panel frontowy pełny z melaminą – możliwość wyboru koloru (wzornik IGLOO)	•	•	•	•	•	•	•	•
przestrzeń ekspozycyjna z blachy powlekanej - możliwość wyboru koloru (wzornik IGLOO)	•	•	•	-	-	-	-	-
półka dolna z blachy powlekanej - możliwość wyboru koloru (wzornik IGLOO)	-	-	-	•	•	-	-	-
3 półki ekspozycyjne szklane na stelażu z regulacją wysokości oraz kąta zawieszenia	-	-	-	•	•	-	-	-
ruszt drewniany	-	-	-	-	-	•	-	-
nierdzewne tace na okruchy	-	-	-	-	-	-	-	-
stelaż tac piekarniczych - (0.9 - 10szt; 1.3 - 20szt)	-	-	-	-	-	•	-	-
szuflada wysuwna (nie dotyczy lady o dł. 0.5)	-	-	-	-	-	-	•	•
blat roboczy granitowy szary (grubość 20mm)	•	•	•	-	-	•	•	•
stelaż wewnętrzny malowany proszkowo - możliwość wyboru koloru (wzornik IGLOO)	•	•	•	•	•	•	-	-
szyba frontowa o promieniu R20 (z możliwością otworzenia)	•	•	•	•	•	•	-	-
oświetlenie LED wewnętrzne górne	•	•	•	-	-	•	-	-
oświetlenie wewnętrzne górne + podświetlenie każdej półki LED	-	-	-	•	•	-	-	-
gniazdko z bezpiecznikiem	•	•	•	•	•	•	•	•
izolacja z ekologicznej pianki poliuretanowej	•	-	-	-	•	-	-	-
automatyczne odparowanie kondensatu	•	-	-	-	•	-	-	-
elektryczny regulator temperatury z cyfrowym wyświetlaczem (IGLOO)	•	-	•	-	•	-	-	-
alarm dźwiękowy informujący o zanieczyszczeniu skraplacza lub zablokowaniu pracy wentylatora	•	-	-	-	•	-	-	-

OPCJE

urządzenie przystosowane dołączenia w ciąg (mod/A) lub (mod/C)	•	•	•	•	•	•	-	-
przestrzeń ekspozycyjna z blachy nierdzewnej	•	•	•	-	-	-	-	-
przestrzeń ekspozycyjna z blachy kwasoodpornej	•	•	•	-	-	-	-	-
blat roboczy granitowy Balmoral (grubość: 20mm)	•	•	•	-	-	•	•	•
blat roboczy granitowy czarny (grubość: 20mm)	•	•	•	-	-	•	•	•
urządzenie bez blatu granitowego	•	•	•	-	-	•	-	-
panel frontowy drewniany z płyty fornirowanej lub TREND - możliwość wyboru koloru (wzornik IGLOO)	•	•	•	•	•	•	•	•
boki drewniane z płyty fornirowanej lub TREND - możliwość wyboru koloru (wzornik IGLOO)	•	•	-	•	•	•	-	-
bok z płyty melaminowej LEWY – możliwość wyboru koloru (wzornik IGLOO)	-	-	-	-	-	•	•	•
bok z płyty melaminowej PRAWY – możliwość wyboru koloru (wzornik IGLOO)	-	-	-	-	-	•	•	•
bok z płyty fornirowanej lub TREND LEWY – możliwość wyboru koloru (wzornik IGLOO)	-	-	-	-	-	•	•	•
bok z płyty fornirowanej lub TREND PRAWY – możliwość wyboru koloru (wzornik IGLOO)	-	-	-	-	-	•	•	•
dodatkowa półka podświetlana LED na stelażu	•	•	-	-	-	•	-	-
półka dolna z blachy nierdzewnej	-	-	-	•	•	-	-	-
półka dolna z blachy kwasoodpornej	-	-	-	•	•	-	-	-
przewód rejestratora temperatury	•	-	-	-	-	-	-	-
elektryczny rejestrator temperatury + oprogramowanie	•	-	-	•	•	-	-	-
zestaw kółek	•	•	•	•	•	•	•	•



PASTELLA W

PASTELLA PG

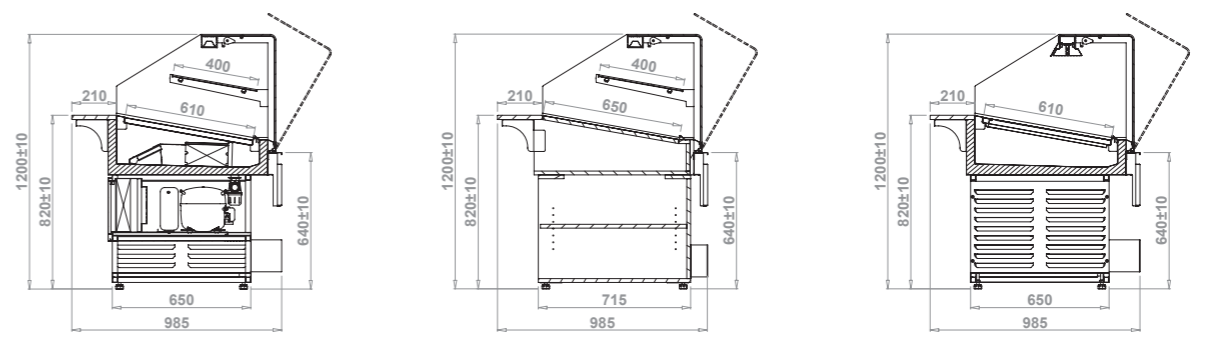
PASTELLA SWEET



PASTELLA NEUTRAL BAKE

LADA PASTELLA

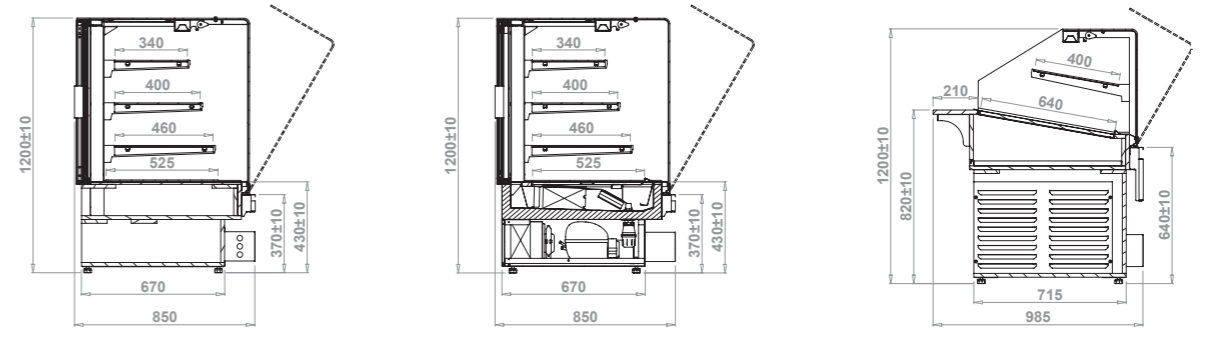
LADA PASTELLA II STOPNIOWA



PASTELLA W

PASTELLA N

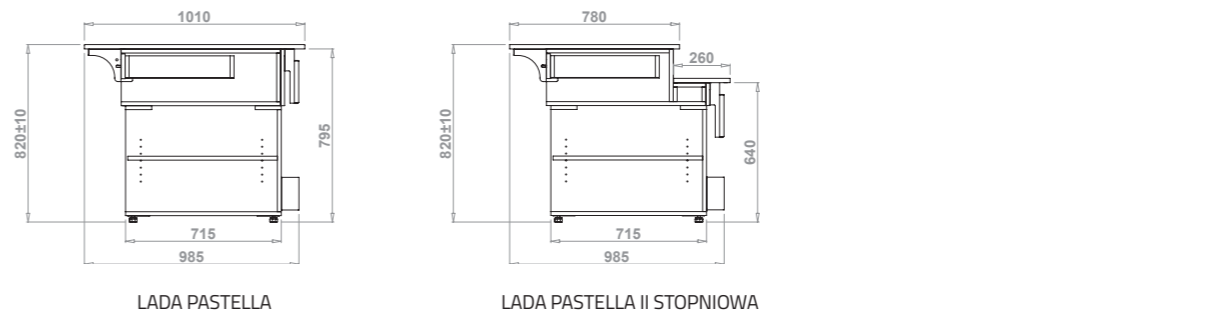
PASTELLA PG



PASTELLA SWEET N

PASTELLA SWEET

PASTELLA NEUTRAL BAKE



LADA PASTELLA

LADA PASTELLA II STOPNIOWA



**PLUG-IN**  
Urządzenia z agregatem wewnętrznym



**REMOTE**  
Urządzenia z agregatem zewnętrznym



**CUSTOM**  
Urządzenie przystosowane pod zabudowę indywidualną (brak panelu frontowego oraz boków)



**PG**  
Urządzenie z matami grzewczymi oraz panel lampy z promiennikami (zakres temp. +30 do +60 °C)



IGLOO  
WSP. WYKŁADKOWA

 **IGLOO**  
MORE THAN COOLING

IGLOO.PL



IGLOO Stary Wiśnicz 289  
32-720 Nowy Wiśnicz



tel +48 146621910



info@igloo.pl