



VARIANT

SERIA REGAŁÓW CHŁODNICZYCH

VARIANT

JEDEN VARIANT WIELE WYMIARÓW



DŁUGOŚĆ

375

250

GŁĘBOKOŚĆ

90

80

70

L 1990±10

H 2150±10

WYSOKOŚĆ

188

160

125

100



VARIANT

JEDEN VARIANT WIELE WYMIARÓW





VARIANT

JEDEN VARIANT WIELE OPCJI



Panel górny podświetlany świetlówką LED – możliwość wyboru koloru pleksi (wzornik IGLOO)



Energooszczędne oświetlenie LED doświetla każdą z półek



Listwy cenowe pozwalają na łatwe oznakowanie produktów.



Zastosowanie lustra optycznie zwiększa przestrzeń ekspozycyjną.



Zestaw kółek z hamulcem (modele 1.0 / 1.25 / 1.6)



Łatwy dostęp do utrzymania czystości kluczowych elementów układu

ENERGOOSZCZĘDNE OSWIETLENIE PIONOWE



VARIANT

JEDEN PROFIL WIELE **MOŻLIWOŚCI**



VARIANT

REGAŁ CHŁODNICZY

WERSJA ZE STELAŻEM PRZYGOTOWANYM
DO MONTAŻU DRZWI UCHYLNYCH
LUB PRZESUWNYCH



VARIANT **DU**

DRZWI UCHYLNE



WERSJA ZAMKNIĘTA
Z SYSTEMEM DRZWI UCHYLNYCH

Innowacyjne podejście do budowy regałów chłodniczych pozwoliło na stworzenie konstrukcji, która umożliwia swobodną zmianę wybranych wariantów urządzenia, bez konieczności całkowitego demontażu. **Specjalnie zaprojektowany profil** pozwala na instalację rolet lub wybranego systemu

drzwi – przesuwnych lub uchylnych – w zależności od indywidualnych potrzeb klienta. Dzięki takiemu rozwiązaniu istnieje możliwość zmiany wariantu wykonania urządzenia, nawet u klienta końcowego, bez potrzeby zmiany konstrukcji bazowej regału (po dostarczeniu zestawu części montowanych do profilu).



VARIANT **DP**



DRZWI PRZESUWNE

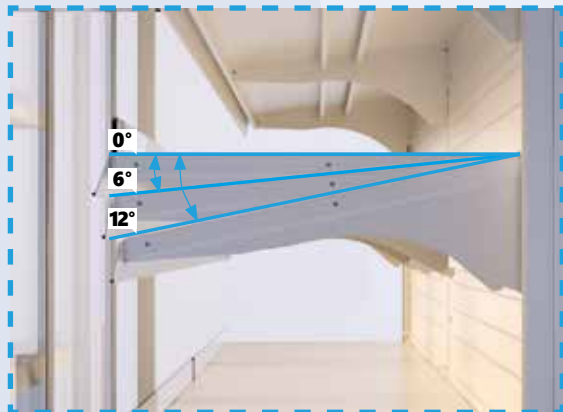
WERSJA ZAMKNIĘTA

Z SYSTEMEM DRZWI PRZESUWNYCH – SAMOZAMYKAJĄCE

VARIANT

WIDOCZNE PRODUKTY

VARIANT dba o jak najlepsze wyeksponowanie produktów poprzez jakość zastosowanego w nim oświetlenia. Powierzchnia boków systemu VARIANT jest przeszklona, co zwiększa widoczność towaru i tym samym ułatwia klientom zakupy. **Okolo 80% regału dedykowano na obszar ekspozycji**, co sprawia, że VARIANT jest doskonałym rozwiązaniem dla sprzedawców, którzy chcą w maksymalny sposób wykorzystać dostępne miejsca w swoich sklepach. Nowoczesna i prosta konstrukcja pozwala na zachowanie regału w czystości.



Dostępne boki

Boki metalowe lakierowane proszkowo z lustrem -

możliwość wyboru koloru (wzornik IGLOO)

Boki przeszklone

Boki metalowe lakierowane proszkowo -

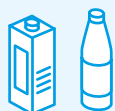
możliwość wyboru koloru (wzornik IGLOO)



Dostępne kolory oświetlenia LED



**BIAŁY
ZIMNY**



Temperatura barwowa
5700K



**BIAŁY
NEUTRALNY**



Temperatura barwowa
4000K



CUKIERNICZY



Temperatura barwowa
3000K



MIĘSNY



VARIANT

DOSTĘPNE GŁĘBOKOŚCI





**Bok metalowy przegroda
środkowa lakierowana
proszkowo z lustrami -
możliwość wyboru koloru
(wzornik IGLOO)**

VARIANT 80 DU

VARIANT 70

VARIANT 90 DP

VARIANT



 **EC & INDUCTIVE
FANS ENGINE**

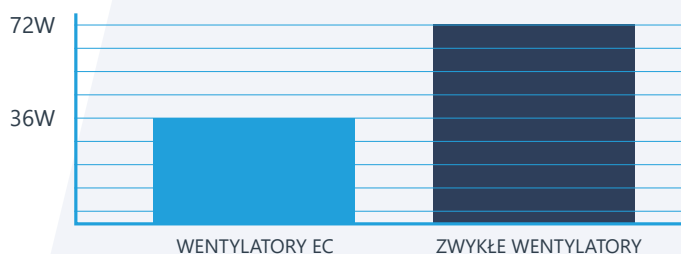
 **R290**

ENERGOSZĘDNOŚĆ

SAVE ENERGY

W regałach chłodniczych Variant zastosowaliśmy energooszczędne wentylatory powietrza. Dzięki wykorzystaniu silników EC **obniżyliśmy koszty**

zużycia energii elektrycznej o 50%. Niższy jest także poziom hałasu emitowanego przez wiatraki, a ich żywotność znacznie dłuższa.



CFC
100% FREE
SAFE OZONE

LED
LIGHTING
IN STANDARD

COMMUTATOR
FANS ENGINE

ECO
FRIENDLY

MONITORING
INDUSTRIAL

EKOLOGICZNY

CZYNNIK CHŁODNICZY



ECO
FRIENDLY
R 290

Całkowicie naturalny czynnik chłodniczy R290 wykorzystany w instalacji chłodniczej jest przyjazny środowisku.



REUSE REDUCE
RECYCLE



CFC 100% FREE
SAFE OZONE



HACCP
SOLUTIONS



CO2 READY

VARIANT

DOSTĘPNE MODELE **PLUG-IN**



WYSOKOŚĆ:
1990 ± 10

70

80

90*
WKRÓTCE
W SPRZEDAŻY

 DRZWI UCHYLNE

**VARIANT
VARIANT DU**

**VARIANT
VARIANT DU**

**VARIANT
VARIANT DU**

 DRZWI PRZESUWNE

**VARIANT
VARIANT DP**

**VARIANT
VARIANT DP**

**VARIANT
VARIANT DP**

1000
1250
1600
1880
2500
3750

1000
1250
1600
1880
2500
3750

1000
1250
1600
1880
2500
3750



H



WYSOKOŚĆ:
2150 ± 10

70

80

90*

WKRÓTCE
W SPRZEDAŻY

-  DRZWI UCHYLNE
-  DRZWI PRZESUWNE

VARIANT
VARIANT DU
VARIANT DP

VARIANT
VARIANT DU
VARIANT DP

VARIANT
VARIANT DU
VARIANT DP

1000
1250
1600
1880
2500
3750

1000
1250
1600
1880
2500
3750

1000
1250
1600
1880
2500
3750

VARIANT

DOSTĘPNE MODELE REMOTE





WYSOKOŚĆ:
1990 ± 10

70

80

90*

WKRÓTCE
W SPRZEDAŻY

	VARIANT	VARIANT	VARIANT
 DRZWI UCHYLNE	VARIANT DU	VARIANT DU	VARIANT DU
 DRZWI PRZESUWNE	VARIANT DP	VARIANT DP	VARIANT DP
	1000	1000	1000
	1250	1250	1250
	1600	1600	1600
	1880	1880	1880
	2500	2500	2500
	3750	3750	3750





H

WYSOKOŚĆ:
2150 ± 10

70

80

90*
WKRÓTCE
W SPRZEDAŻY

-  DRZWI UCHYLNE
-  DRZWI PRZESUWNE

VARIANT
VARIANT DU
VARIANT DP

VARIANT
VARIANT DU
VARIANT DP

VARIANT
VARIANT DU
VARIANT DP

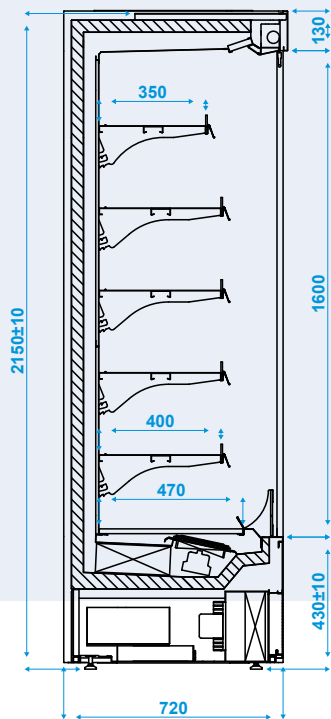
1000
1250
1600
1880
2500
3750

1000
1250
1600
1880
2500
3750

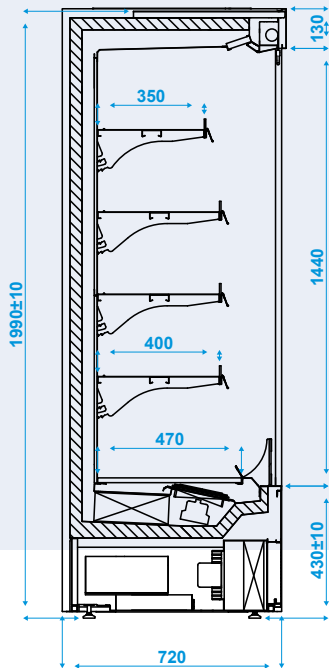
1000
1250
1600
1880
2500
3750

VARIANT 70

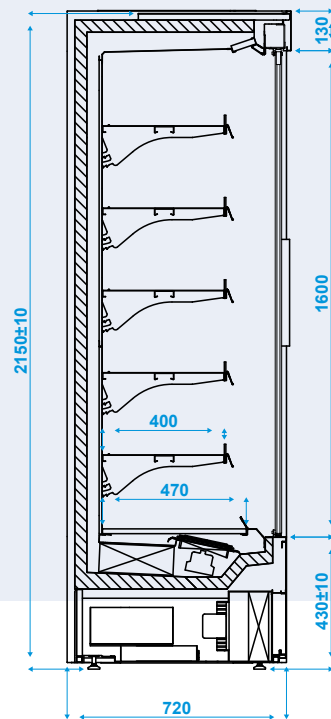
RYSUNKI TECHNICZNE



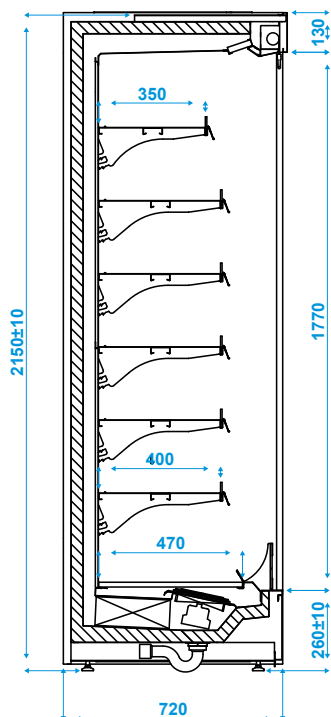
VARIANT 70H



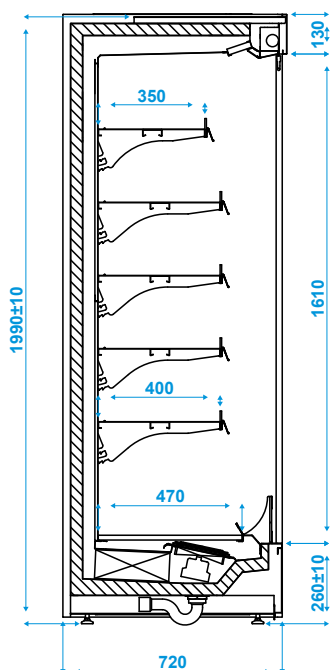
VARIANT 70L



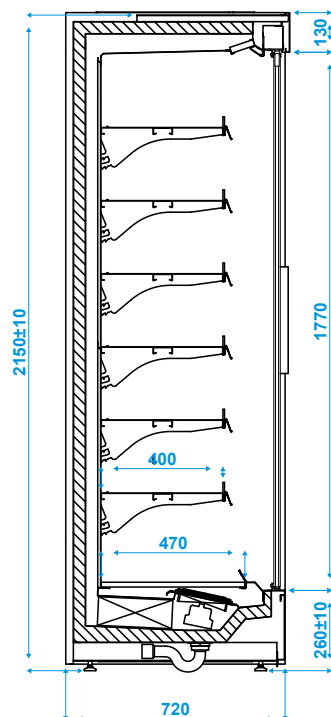
VARIANT 70H.DU



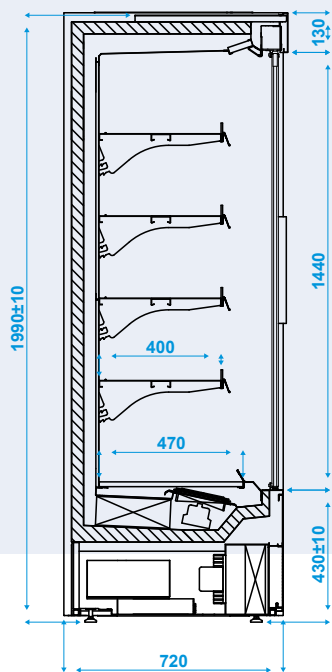
VARIANT 70H REMOTE



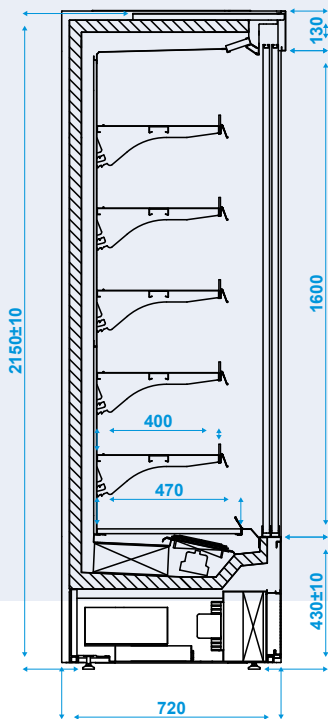
VARIANT 70L REMOTE



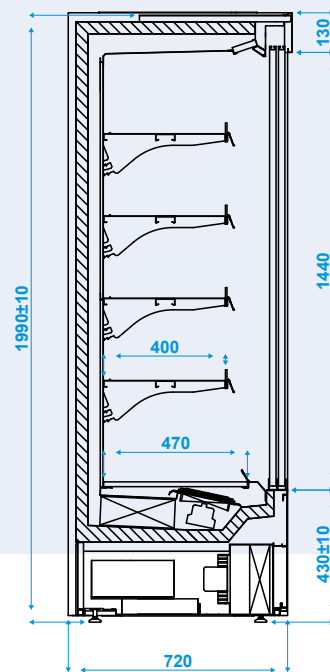
VARIANT 70H.DU REMOTE



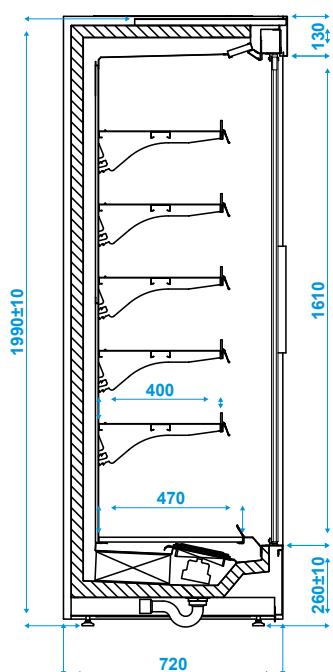
VARIANT 70L.DU



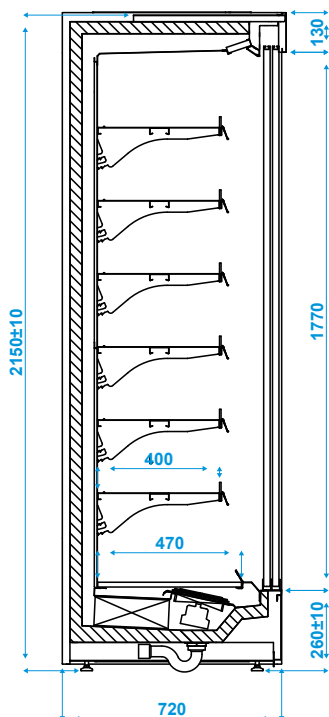
VARIANT 70H.DP



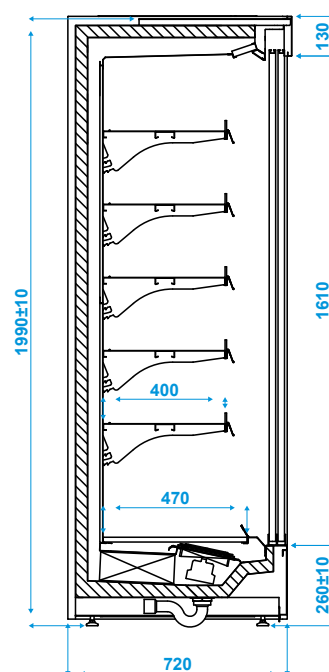
VARIANT 70L.DP



VARIANT 70L.DU REMOTE



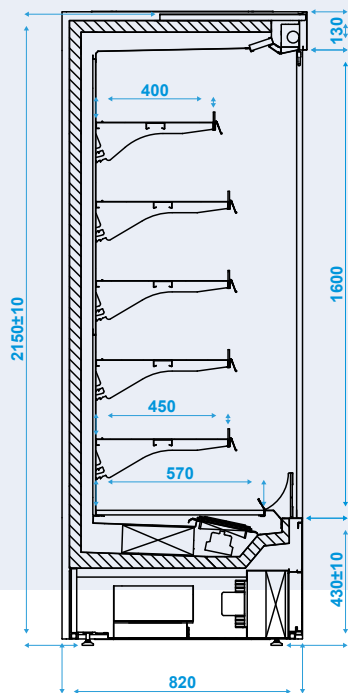
VARIANT 70H.DP REMOTE



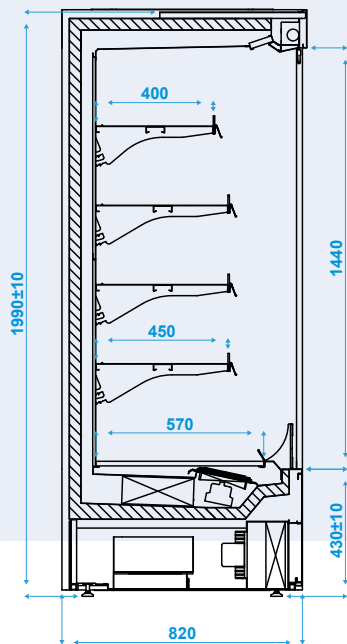
VARIANT 70L.DP REMOTE

VARIANT 80

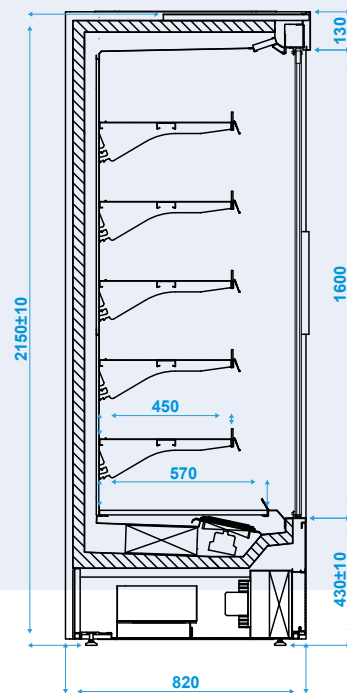
RYSUNKI TECHNICZNE



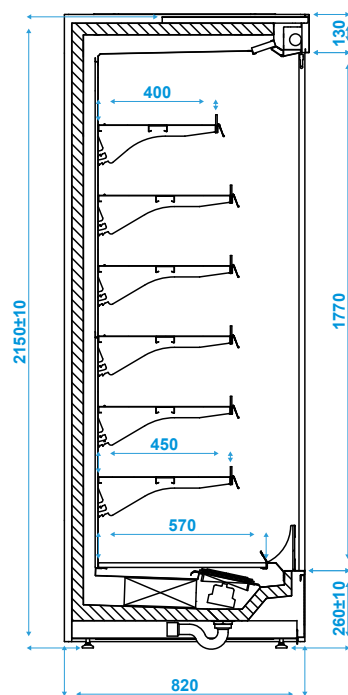
VARIANT 80H



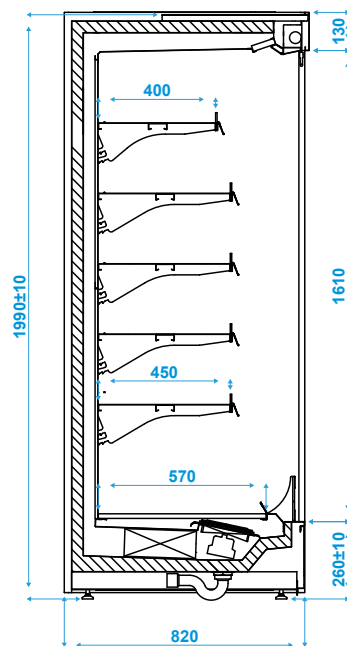
VARIANT 80L



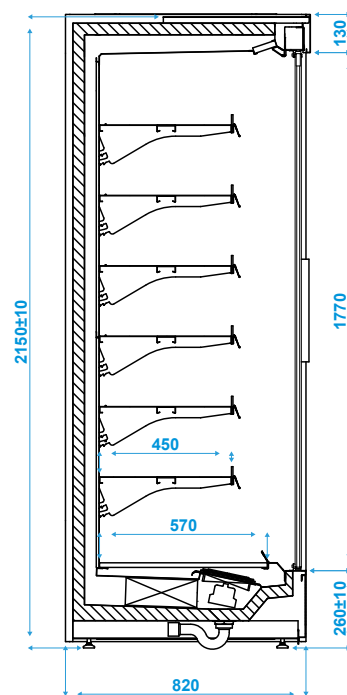
VARIANT 80H.DU



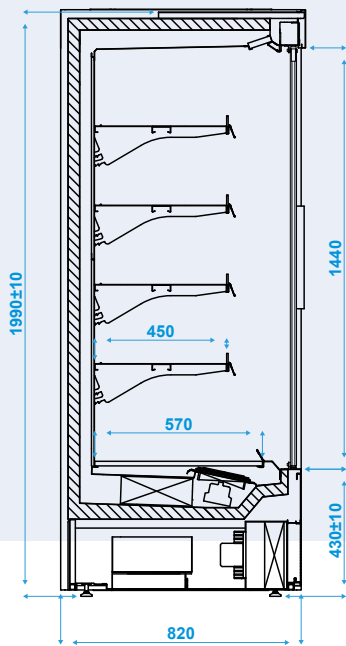
VARIANT 80H REMOTE



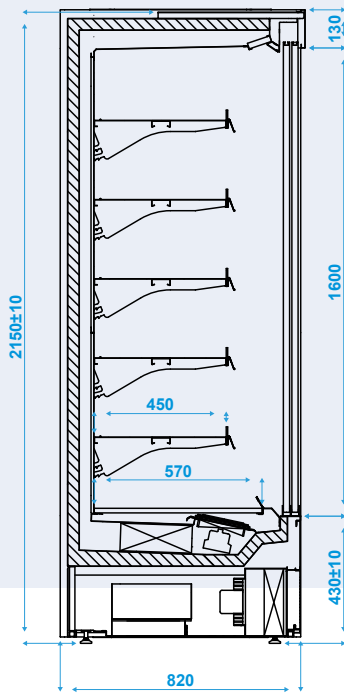
VARIANT 80L REMOTE



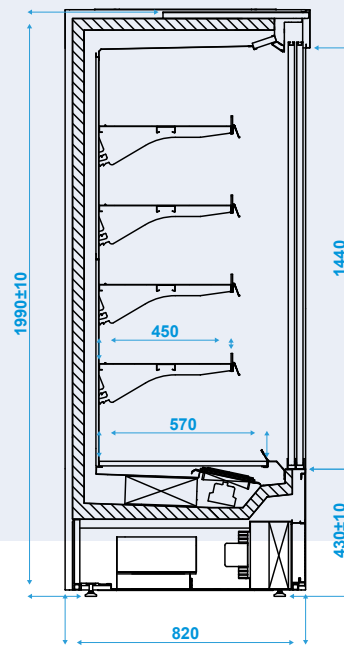
VARIANT 80H.DU REMOTE



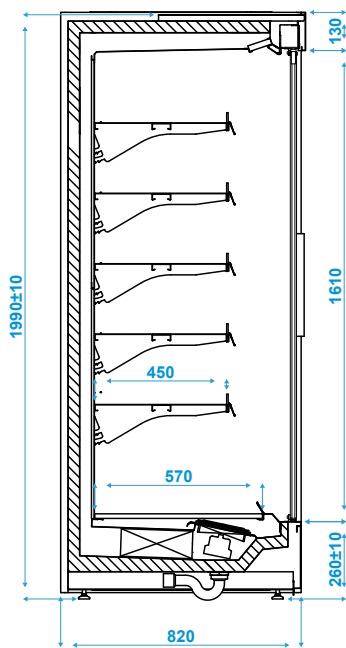
VARIANT 80L.DU



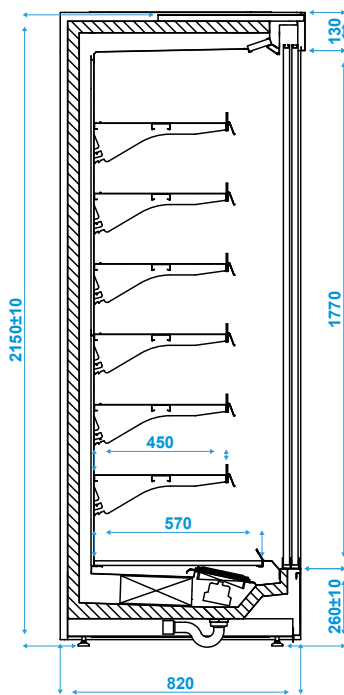
VARIANT 80H.DP



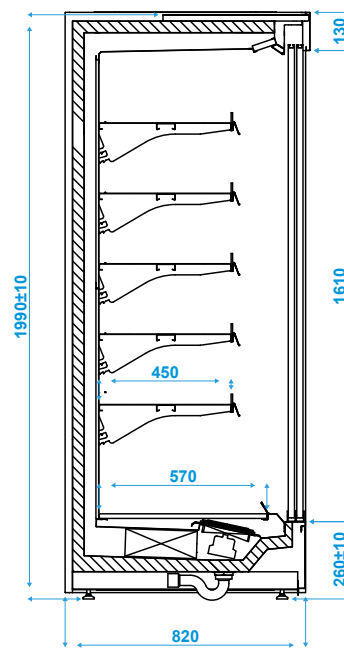
VARIANT 80L.DP



VARIANT 80L.DU REMOTE



VARIANT 80H.DP REMOTE



VARIANT 80L.DP REMOTE

VARIANT

SERIA REGAŁÓW
CHŁODNICZYCH

