

Zakres temperatury: **-20°C/-10°C**

Agregat: **Wewnętrzny**

Czynnik chłodniczy: **R448A / R449A**

Nazwa	INNOVA DEEP ICE 140 14	INNOVA DEEP ICE 175 18
Kod	INN-ICE140.14	INN-ICE175.18
Długość [mm]	1400	1750
Wysokość [mm]	1400+/-10	1400+/-10
Głębokość [mm]	1150	1150
Pojemność użytkowa [dm <sup>3</sup> ]	50	-
Powierzchnia ekspozycyjna [m <sup>2</sup> ]	-	-
Całkowita powierzchnia ekspozycji (TDA) [m <sup>2</sup> ]	-	-
Zakres temperatury pracy urządzenia [°C]	(-20 ± -10°C)	(-20 ± -10°C)
Klasa temperaturowa	-	-
Klasa klimatyczna	-	-
Klasa efektywności energetycznej	C	C
Czynnik chłodniczy	R507	R507
Napięcie znamionowe [V]	230/50Hz	230/50Hz
Moc znamionowa [W]	280	384



Przedstawiona klasa dotyczy wybranych modułów urządzenia. Klasy dla poszczególnych modułów mogą się różnić. Oznaczenie klasy energetycznej dla wybranej konfiguracji urządzenia, podawana jest na dołączanej etykiecie.

## Standard

agregat mroźniczy wewnętrzny

układ chłodniczy przystosowany pod czynnik- R448A / R449A

chłodzenie dynamiczne z automatycznym odszranianiem

elementy zewnętrzne szklane z szyb zespolonych z wypełnieniem argonowym o sitodukim czarnym, białym lub szarym RAL 7042

innowacyjny system wysuwny frontu z elektromagnetyczną blokadą

elementy drewniane zewnętrzne - możliwość wyboru koloru (wzornik IGLOO)

blat roboczy z blachy nierdzewnej

przestrzeń ekspozycyjna z blachy nierdzewnej przygotowana pod pojemniki 165 x 360 mm (10 smaków)

cokół frontowy z blachy nierdzewnej

korpus i oblachowanie podstawy od strony obsługi w kolorze czarnym

roleta nocna - manualna

oświetlenie LED w ramie frontowej

automatyczne odparowanie kondensatu

elektroniczny regulator temperatury z cyfrowym wyświetlaczem (IGLOO) + rejestrator temperatury z oprogramowaniem

alarm dźwiękowy informujący o zanieczyszczeniu skraplacza lub zablokowaniu pracy wentylatora

## Opcje

urządzenie przystosowane do łączenia w ciągi

przystosowanie przestrzeni ekspozycyjnej pod pojemniki 250 x 360 mm

płuczka do gałkownicy

płuczka do gałkownicy z układem przepływowym

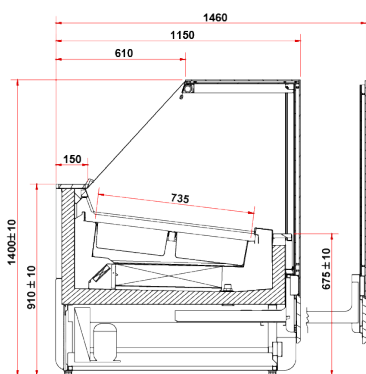
zestaw kółek

pojemnik ze stali nierdzewnej 165 x 360 mm

pojemnik ze stali nierdzewnej 250 x 360 mm

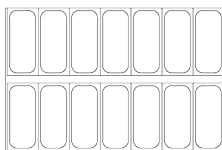
przewód rejestratora temperatury

przysłonki nocne z poliwęglanu



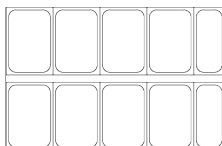
INNOVA ICE DEEP

### INNOVA ICE DEEP 14



STANDARDOWE POJEMNIKI

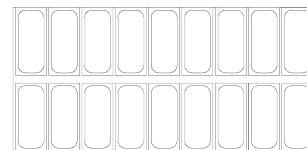
360 x 165 mm



DUŻE POJEMNIKI

360 x 250 mm

### INNOVA ICE DEEP 18



STANDARDOWE POJEMNIKI 360 x 165 mm



DUŻE POJEMNIKI 360 x 250 mm